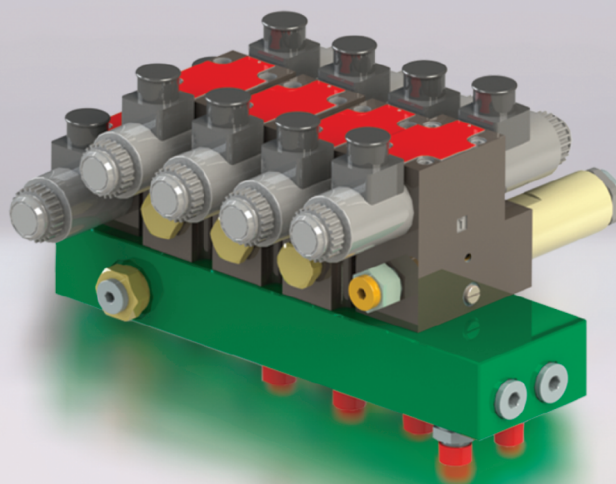


ГИДРАВЛИЧЕСКИЙ БЛОК СЕРИИ BUG
BUG-SERIES HYDRAULIC BLOCK

Гидравлический блок серии BUG:

- предназначен для управления исполнительными органами различной техники, в т.ч. сельскохозяйственной: комбайнов, УЭС, агрегатов специального назначения;
- имеет модульное исполнение (ISO 4401);
- комплектуется гидравлическими аппаратами (распределителями, гидрозамками, предохранительными, редуцированными и др. клапанами) как собственного производства, так и поставляемыми ведущими мировыми производителями.

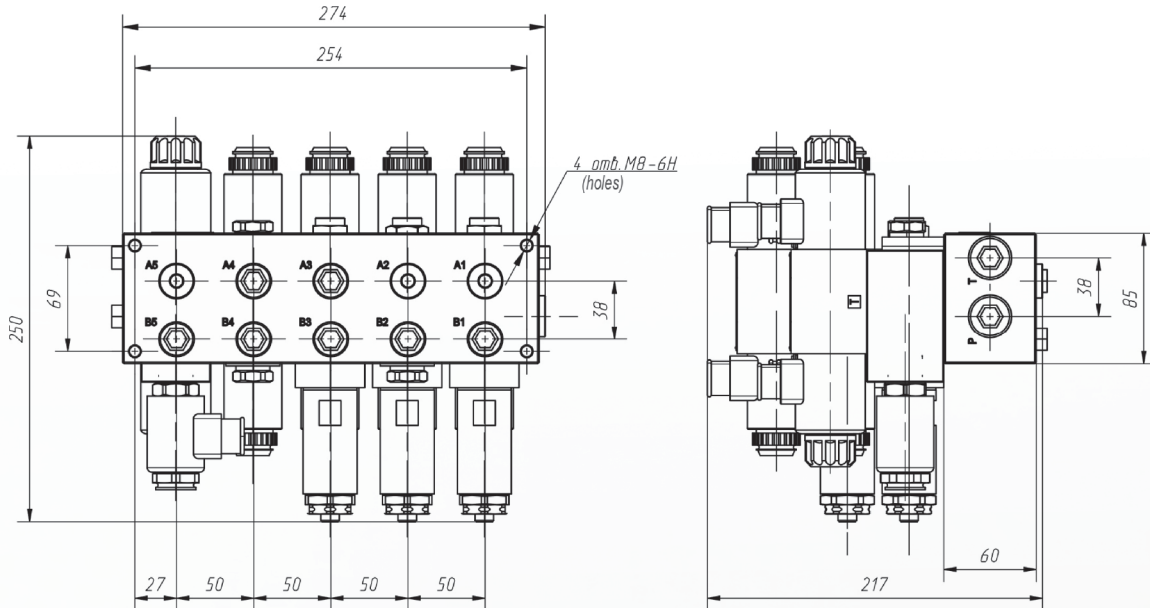
BUG-series hydraulic block is purposed for controlling effectors of different types of machinery, including agricultural ones: harvesters, multi-purpose agricultural self-propelled tool carriers (to be combined with towed, semi-mounted and mounted tools and machines), special units. It has a modular design (ISO4401) and is combined with various hydraulic units (distributing, lock, relief, reducing and other valves) both own-produced and supplied by the world's best manufacturers.

ТЕХНИЧЕСКИЕ ХАРАКТЕРИСТИКИ / TECHNICAL DATA

Номинальный расход, л/мин / Rated flow, l/min	25, 50
Количество рабочих секций / Number of sections	1...8
Рабочее давление, МПа / Working pressure, MPa	20...25
Управление / Actuating method	электрическое + аварийное ручное / Electrical + manual emergency
Напряжение питания, В / тип коннектора / Power voltage, V / connector type	24 / Deutsch DT04-2P
Класс защиты / Protection class	IP65

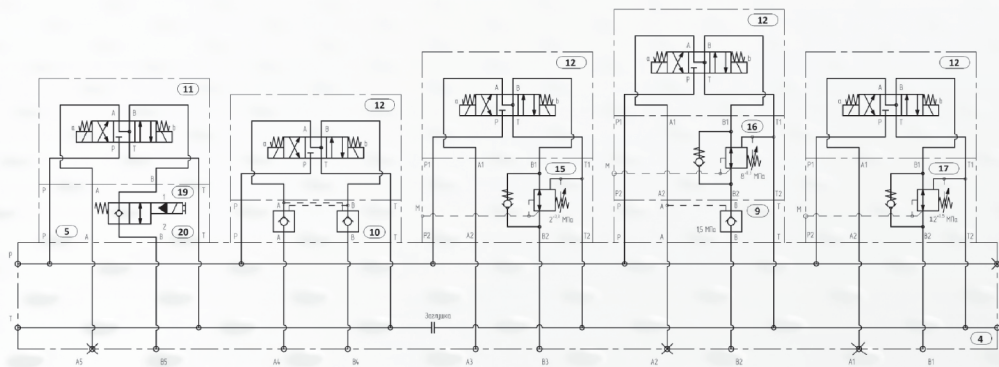
ГАБАРИТНЫЕ РАЗМЕРЫ

DIMENSIONS



ГИДРАВЛИЧЕСКАЯ СХЕМА

HYDRAULIC SCHEMATIC



Порты / Ports	A1 ... A5	B1 ... B5	P, T
Резьба / Threads	G3/8"-A	G3/8"-A	G1/2"-A

По согласованию с заказчиком схема и технические характеристики
могут быть изменены. /
Hydraulic scheme and technical characteristics can be customized.